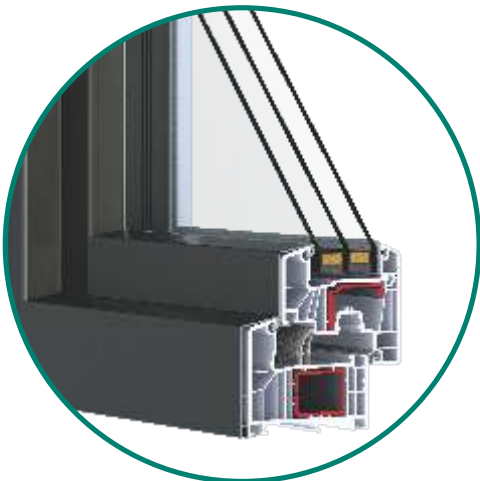


Dettagli tecnici

- profili PVC con 7 camere nel telaio e 7 camere nell'anta
- profondità dei profili in PVC: 85 mm (profondità di montaggio)
- spessore della parete esterno dei profili in PVC $\geq 2,5$ mm
- profilo in Classe S, certificato per utilizzo in zona di clima severo, destinato per gli edifici con elevati requisiti di isolamento termico
- design classico (squadrate)
- rinforzo in acciaio zincato: 1,25mm – 3,2mm
- tre guarnizioni
- facile pulizia
- elevata tenuta della finestra al vento, pioggia e polvere
- ottima soluzione per il risparmio energetico grazie all'utilizzo del vetro PlanistarSun di serie
- design attraente grazie alle cerniere a scomparsa



Rivestimento in alluminio

È disponibile il rivestimento in alluminio esterno in vari colori RAL ed effetto legno (Rovere Dorato, Noce).

Isolamento termico (U_w)

$U_g = 1,0$ W/m²K (doppio vetro)

$U_w^* = 1,15$ W/m²K

$U_g = 0,5$ W/m²K (triplo vetro)

$U_w^* = 0,73$ W/m²K

Isolamento acustico (R_w)

min. 30dB (-1; -4) – max. 41dB (-1; -5)

*Il valore U_w è calcolato per una finestra standard con dimensioni 1230 mm x 1480 mm, con una superficie di 1,82 m², con canalina calda.

DURATA



COMFORT



**RISPARMIO
ENERGETICO**



SICUREZZA

